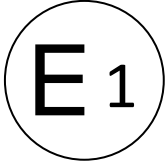




Kraftfahrt-Bundesamt

DE-24932 Flensburg

MITTEILUNG



ausgestellt von:

Kraftfahrt-Bundesamt

über die Erweiterung einer Genehmigung für einen Typ eines CNG-Bauteils nach der Regelung Nr. 110 einschließlich der Änderung Nr. 04 Ergänzung 02

COMMUNICATION

issued by:

Kraftfahrt-Bundesamt

concerning the extension of an approval of a type of CNG component pursuant to Regulation No. 110 including amendment No. 04 supplement 02

Nummer der Genehmigung: **E1*110R04/02*0108*03**
Approval No.

1. Betreffendes CNG-Bauteil:
CNG component considered:
Biessame Kraftstoffleitungen
Flexible fuel lines
- 1.1. Typ:
Type:
SS-8R8TM12TM12
2. Fabrik- oder Handelsmarke:
Trade name or mark:
Swagelok Company
3. Name und Anschrift des Herstellers:
Manufacturer's name and address:
Swagelok Company
US-Solon, OH 44139
4. Name und Anschrift des Vertreters des Herstellers (gegebenenfalls):
Name and address of manufacturer's representative (if any):
Entfällt
Not applicable
5. Zur Genehmigung vorgelegt am:
Submitted for approval on:
21.10.2021



Kraftfahrt-Bundesamt

DE-24932 Flensburg

2

Nummer der Genehmigung: **E1*110R04/02*0108*03**

Approval No.

6. Technischer Dienst, der die Prüfungen für die Genehmigungen durchführt:
Technical service responsible for conducting approval tests:

TÜV SÜD Auto Service GmbH

DE-80686 München

7. Datum des Gutachtens des Technischen Dienstes:
Date of report issued by that service:

13.10.2021

8. Nummer des Gutachtens des Technischen Dienstes:
Number of report issued by that service:

13-00010-IS-MUC-03

9. **Die Genehmigung wird erweitert**
Approval extended

10. Grund oder Gründe für die Erweiterung der Genehmigung:
Reason(s) of extension of approval:

Anpassung an die Änderungsserie 04 der Regelung

Adaption to the 04 series of amendment of the regulation

11. Bemerkung(en):
Remark(s):

Entfällt

Not applicable

12. Ort: **DE-24932 Flensburg**
Place:

13. Datum: **11.11.2021**
Date:

14. Unterschrift: **Im Auftrag**
Signature:

Tag Aldeen Hussein Agha





Kraftfahrt-Bundesamt

DE-24932 Flensburg

3

Nummer der Genehmigung: **E1*110R04/02*0108*03**

Approval No.

15. Die mit dem Antrag auf Erteilung einer Genehmigung oder Erweiterung eingereichten Unterlagen sind auf Antrag erhältlich.
The documents filed with the application or extension of approval can be obtained upon request.

Anlagen:

Enclosures:

Gemäß Inhaltsverzeichnis

According to index



Kraftfahrt-Bundesamt

DE-24932 Flensburg

Anlage Appendix

zur ECE-Typgenehmigungs Mitteilung Nr.: **E1*110R04/02*0108*03**
to ECE type-approval certificate No.:

1. Zusätzliche Angaben zur Typgenehmigung eines Typs eines CNG/LNG-Bauteils nach der Regelung Nr. 110
Additional information concerning the type approval of a type of CNG/LNG components pursuant to Regulation No. 110
 - 1.11. Biegsame Kraftstoffleitungen
Flexible fuel lines
 - 1.11.1. Arbeitsdruck (Arbeitsdrücke):
Working pressure(s):
26 MPa
 - 1.11.2. Werkstoff:
Material:
Edelstahl / Polyethylen (PE) / Polyurethan (PU)
stainless steel / polyethylene (PE) / polyurethane (PU)



Kraftfahrt-Bundesamt

DE-24932 Flensburg

Zu: E1*110R04/02*0108*03

To:

Erklärung über die Einhaltung der Anforderungen hinsichtlich der Übereinstimmung der Produktion gemäß dem Übereinkommen von 1958
Statement of compliance with the conformity of the production requirements of the 1958 Agreement

1. Name des Herstellers:
Manufacturer's name:
Swagelok Company
US-Solon, OH 44139

2. Datum der Anfangsbewertung:
Date of the initial assessment:
27.03.2002

3. Datum aller durchgeführten Überwachungstätigkeiten:
Date of any surveillance activities:

Aktenzeichen Register number	Datum der Begehung Date of inspection	Genehmigungsnummer Approval number
---------------------------------	--	---------------------------------------

CoP-Q:
Entfällt
Not applicable

CoP-P:
Entfällt
Not applicable



Kraftfahrt-Bundesamt

DE-24932 Flensburg

Zu: **E1*110R04/02*0108*03**

To:

Inhaltsverzeichnis zu den Beschreibungsunterlagen Index to the information package

Ausgabedatum: **28.12.2004** Letztes Änderungsdatum: **11.11.2021**
Date of issue: Last date of amendment:

Nebenbestimmungen und Rechtsbehelfsbelehrung
Collateral clauses and instruction on right to appeal

Prüfbericht(e) Nr.:	Datum:
Test report(s) No.:	Date:
351-0865-04-FBTP	20.12.2004
351-0865-04-FBTP Ext. 01	21.02.2005
13-00010-IS-MUC-02	16.05.2013
13-00010-IS-MUC-03	13.10.2021

Beschreibungsbogen Nr.:	Datum:
Information document No.:	Date:
SS-8R8TM12TM12	21.12.2004
SS-8R8TM12TM12	13.10.2021

Liste der Änderungen:	Datum:
List of modifications:	Date:
Siehe Anlage 0 des Prüfberichtes	13.10.2021
See appendix 0 of the test report	



Kraftfahrt-Bundesamt

DE-24932 Flensburg

Nummer der Genehmigung: **E1*110R04/02*0108*03**

- Anlage -

Nebenbestimmungen und Rechtsbehelfsbelehrung

Nebenbestimmungen

Jede Einrichtung, die dem genehmigten Typ entspricht, ist gemäß der angewendeten Vorschrift zu kennzeichnen.

Die Einzelerzeugnisse der reihenweisen Fertigung müssen mit den Genehmigungsunterlagen genau übereinstimmen. Änderungen an den Einzelerzeugnissen sind nur mit ausdrücklicher Zustimmung des Kraftfahrt-Bundesamtes gestattet.

Änderungen der Firmenbezeichnung, der Anschrift und der Fertigungsstätten sowie eines bei der Erteilung der Genehmigung benannten Zustellungsbevollmächtigten oder bevollmächtigten Vertreters sind dem Kraftfahrt-Bundesamt unverzüglich mitzuteilen.

Verstöße gegen diese Bestimmungen können zum Widerruf der Genehmigung führen und können überdies strafrechtlich verfolgt werden.

Die Genehmigung erlischt, wenn sie zurückgegeben oder entzogen wird, oder der genehmigte Typ den Rechtsvorschriften nicht mehr entspricht. Der Widerruf kann ausgesprochen werden, wenn die für die Erteilung und den Bestand der Genehmigung geforderten Voraussetzungen nicht mehr bestehen, wenn der Genehmigungsinhaber gegen die mit der Genehmigung verbundenen Pflichten - auch soweit sie sich aus den zu dieser Genehmigung zugeordneten besonderen Auflagen ergeben - verstößt oder wenn sich herausstellt, dass der genehmigte Typ den Erfordernissen der Verkehrssicherheit oder des Umweltschutzes nicht entspricht.

Das Kraftfahrt-Bundesamt kann jederzeit die ordnungsgemäße Ausübung der durch diese Genehmigung verliehenen Befugnisse, insbesondere die genehmigungsgerechte Fertigung sowie die Maßnahmen zur Übereinstimmung der Produktion, nachprüfen. Es kann zu diesem Zweck Proben entnehmen oder entnehmen lassen. Dem Kraftfahrt-Bundesamt und/oder seinen Beauftragten ist ungehinderter Zutritt zu Produktions- und Lagerstätten zu gewähren.

Die mit der Erteilung der Genehmigung verliehenen Befugnisse sind nicht übertragbar. Schutzrechte Dritter werden durch diese Genehmigung nicht berührt.

Rechtsbehelfsbelehrung

Gegen diese Genehmigung kann innerhalb eines Monats nach Bekanntgabe Widerspruch erhoben werden. Der Widerspruch ist beim **Kraftfahrt-Bundesamt, Fördestraße 16, DE-24944 Flensburg**, schriftlich oder zur Niederschrift einzulegen.



Kraftfahrt-Bundesamt

DE-24932 Flensburg

2

Approval No.: **E1*110R04/02*0108*03**

- Attachment -

Collateral clauses and instruction on right to appeal

Collateral clauses

All equipment which corresponds to the approved type is to be identified according to the applied regulation.

The individual production of serial fabrication must be in exact accordance with the approval documents. Changes in the individual production are only allowed with express consent of the Kraftfahrt-Bundesamt.

Changes in the name of the company, the address and the manufacturing plant as well as one of the parties given the authority to delivery or authorised representative named when the approval was granted is to be immediately disclosed to the Kraftfahrt-Bundesamt.

Breach of this regulation can lead to recall of the approval and moreover can be legally prosecuted.

The approval expires if it is returned or withdrawn or if the type approved no longer complies with the legal requirements. The revocation can be made if the demanded requirements for issuance and the continuance of the approval no longer exist, if the holder of the approval violates the duties involved in the approval, also to the extent that they result from the assigned conditions to this approval, or if it is determined that the approved type does not comply with the requirements of traffic safety or environmental protection.

The Kraftfahrt-Bundesamt may check the proper exercise of the conferred authority taken from this approval at any time. In particular this means the compliant production as well as the measures for conformity of production. For this purpose samples can be taken or have taken. The employees or the representatives of the Kraftfahrt-Bundesamt may get unhindered access to the production and storage facilities.

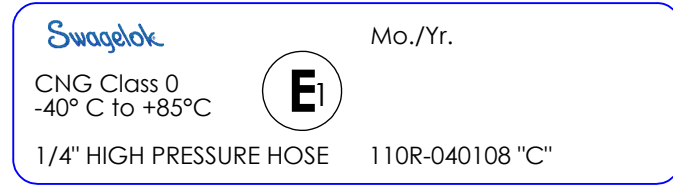
The conferred authority contained with issuance of this approval is not transferable. Trade mark rights of third parties are not affected with this approval.

Instruction on right to appeal

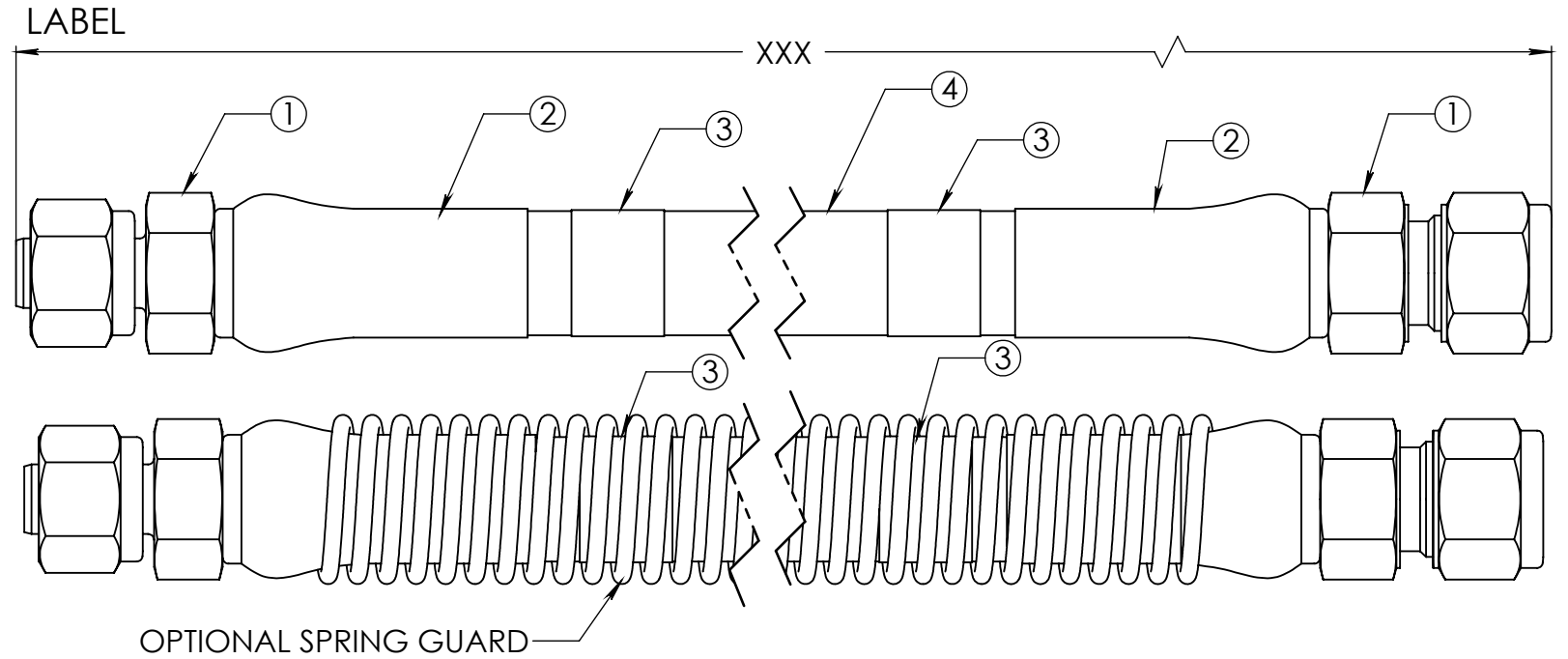
This approval can be appealed within one month after notification. The appeal is to be filed in writing or as a transcript at the **Kraftfahrt-Bundesamt, Fördestraße 16, DE-24944 Flensburg.**

NOTES:

- 1.) XXX = CUSTOMER REQUESTED LENGTH
- 2.) 093 = DESIGNATOR FOR ECE R110 HOSE
- 3.) LABELS ARE PLACED A MAX. OF EVERY 45cm [18"] ALONG HOSE.
- 4.) EC1 AND EC2 REPRESENT THE END CONNECTIONS FROM THE TABLE.
- 5.) LABELS ARE NOT REQUIRED IF THE LAY LINE CONTAINS ECE R110 INFORMATION.
- 6.) S AFTER XXX = WITH HOSE-LENGTH SPRING GUARD
S2 AFTER XXX = WITH 15.2cm [6"] LONG SPRING GUARD ON EACH END.
S7 AFTER XXX = WITH 15.2cm [6"] LONG SPRING GUARD ON ONE END.
- 7.) LABELS AND/OR LAY LINE ECE R-110 INFORMATION IS VISIBLE BETWEEN SPRING GUARD.



LABEL DESCRIPTION:
BLACK LABEL W/SILVER TEXT
ADHESIVE TYPE = 3M 468



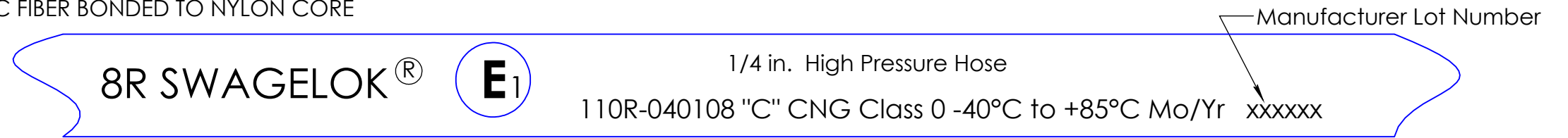
ITEM	DESCRIPTION
1	END CONNECTION
2	SLEEVE
3	LABEL
4	HOSE

END CONNECTION	SIZE	PART NUMBER DESIGNATOR
SWAGELOK TUBE FITTING	FRACTIONAL - 1/4" AND 5/16"	SL4 AND SL5
	METRIC - 6MM AND 8MM	SM6 AND SM8
SWAGELOK TUBE ADAPTER	FRACTIONAL - 1/4" AND 5/16"	TA4 AND TA5
	METRIC - 6MM AND 8MM	TM6 AND TM8
MALE PIPE THREADS	NPT - 1/4"	PM4
	ISO 7 - 14"	MT4
37° MALE FLARE	1/4"	AN4
SAE MALE (O-RING)	1/8" TO 1/4"	ST2,... ST4

DESCRIPTION: 1/4" THERMOPLASTIC HOSE WITH LABELS

MATERIAL:
THERMOPLASTIC POLYURETHANE OVER SYNTHETIC FIBER BONDED TO NYLON CORE

SPECIFICATION: ECE-R110



LAY LINE

THIS PRINT IS THE EXCLUSIVE PROPERTY OF SWAGELOK COMPANY. IT MUST BE RETURNED ON REQUEST ALONG WITH ANY DOCUMENTS CONTAINING INFORMATION OBTAINED FROM THIS PRINT. NEITHER THIS PRINT NOR ANY PART OF IT NOR ANY INFORMATION CONCERNING IT MAY BE COPIED, DISCLOSED TO OTHERS OR USED FOR ANY PURPOSE EXCEPT IN FURTHERANCE OF YOUR BUSINESS WITH SWAGELOK. THE PARTS REFERRED TO ON THIS PRINT MAY BE THE SUBJECT OF PATENTS AND/OR PENDING APPLICATIONS AND MAY NOT BE MANUFACTURED WITHOUT PERMISSION FROM SWAGELOK COMPANY.

TOLERANCE ON ENGLISH DIMENSIONS UNLESS OTHERWISE SPECIFIED
 .XX ±.031
 .XXX ±.015
 ANGLES ±1 DEGREE
 -- DIMENSIONS ARE INCHES NEXT TO [MILLIMETERS]

TITLE APPROVAL DRAWING		SAP CHANGE NUMBER DCN-00224788		SCALE 1.25:1	
© Swagelok Company All Rights Reserved		DATE 9/29/2021		DWG. NO. SS-8R4EC1EC2-XXX-093-APPROV	

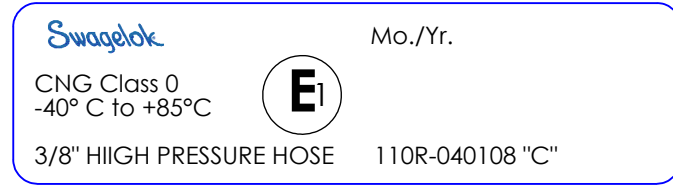


SHEET 1 of 1
 VS. 02
 REV. C

R110 E1*110R04/02*0108*03

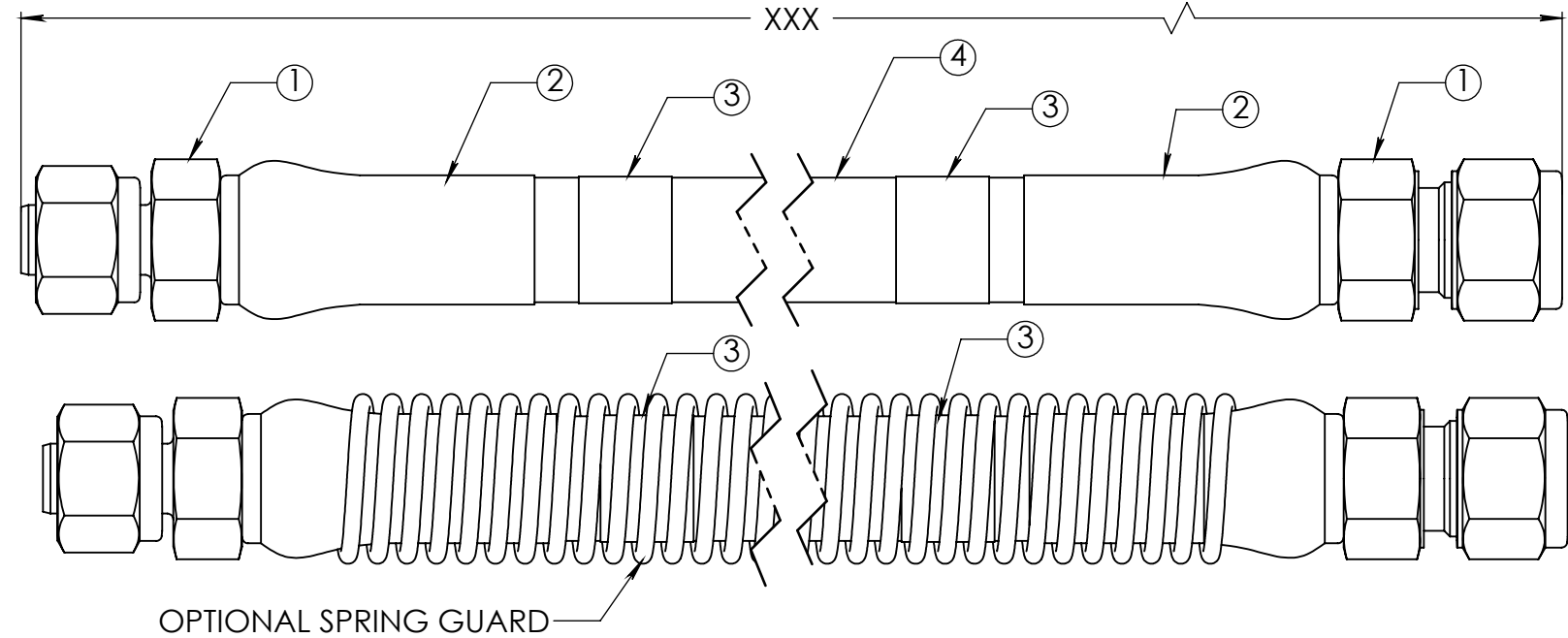
NOTES:

- 1.) XXX = CUSTOMER REQUESTED LENGTH
- 2.) 093 = DESIGNATOR FOR ECE R110 HOSE
- 3.) LABELS ARE PLACED A MAX. OF EVERY 45cm [18"] ALONG HOSE.
- 4.) EC1 AND EC2 REPRESENT THE END CONNECTIONS FROM THE TABLE.
- 5.) LABELS ARE NOT REQUIRED IF THE LAY LINE CONTAINS ECE R110 INFORMATION.
- 6.) S AFTER XXX = WITH HOSE-LENGTH SPRING GUARD
S2 AFTER XXX = WITH 15.2cm [6"] LONG SPRING GUARD ON EACH END.
S7 AFTER XXX = WITH 15.2cm [6"] LONG SPRING GUARD ON ONE END.
- 7.) LABELS AND/OR LAY LINE ECE R-110 INFORMATION IS VISIBLE BETWEEN SPRING GUARD.



LABEL DESCRIPTION:
BLACK LABEL W/SILVER TEXT
ADHESIVE TYPE = 3M 468

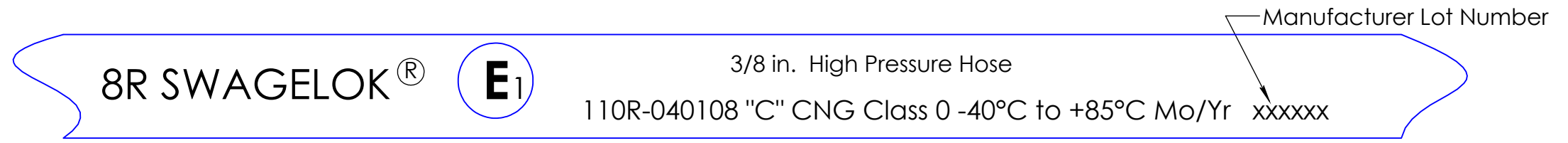
LABEL



ITEM	DESCRIPTION
1	END CONNECTION
2	SLEEVE
3	LABEL
4	HOSE

END CONNECTION	SIZE	PART NUMBER DESIGNATOR
SWAGELOK TUBE FITTING	FRACTIONAL - 3/8"	SL6
	METRIC - 8MM and 10MM	SM8 and SM10
SWAGELOK TUBE ADAPTER	FRACTIONAL - 3/8"	TA6
	METRIC - 8MM and 10MM	TM8 and TM10
MALE PIPE THREADS	NPT - 1/4" and 3/8"	PM4 and PM6
	ISO 7 - 1/4" and 3/8"	MT4 and MT6
37° MALE FLARE	3/8"	AN6
SAE MALE (O-RING)	1/4" to 1/2"	ST4,... ST8

DESCRIPTION: 3/8" THERMOPLASTIC HOSE WITH LABELS HOSE APPROVAL DRAWING
 MATERIAL: HOSE- THERMOPLASTIC POLYURETHANE OVER SYNTHETIC FIBER BONDED TO NYLON CORE.
 SPECIFICATION: ECE-R110



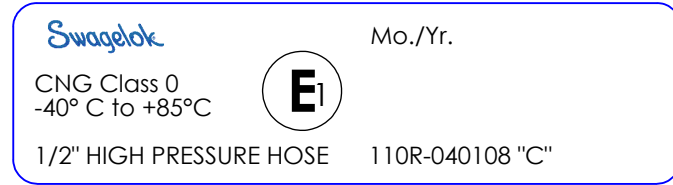
LAY LINE

THIS PRINT IS THE EXCLUSIVE PROPERTY OF SWAGELOK COMPANY. IT MUST BE RETURNED ON REQUEST ALONG WITH ANY DOCUMENTS CONTAINING INFORMATION OBTAINED FROM THIS PRINT. NEITHER THIS PRINT NOR ANY PART OF IT NOR ANY INFORMATION CONCERNING IT MAY BE COPIED, DISCLOSED TO OTHERS OR USED FOR ANY PURPOSE EXCEPT IN FURTHERANCE OF YOUR BUSINESS WITH SWAGELOK. THE PARTS REFERRED TO ON THIS PRINT MAY BE THE SUBJECT OF PATENTS AND/OR PENDING APPLICATIONS AND MAY NOT BE MANUFACTURED WITHOUT PERMISSION FROM SWAGELOK COMPANY.	TOLERANCE ON ENGLISH DIMENSIONS UNLESS OTHERWISE SPECIFIED .XX ±.031 .XXX ±.015 ANGLES ±1 DEGREE -- DIMENSIONS ARE INCHES NEXT TO [MILLIMETERS]	TITLE APPROVAL DRAWING			Swagelok	SHEET 1 of 1	
		© Swagelok Company All Rights Reserved		SAP CHANGE NUMBER DCN-00224788		SCALE 1.25:1	VS. 04
		DATE 10/4/2021	DWG. NO. SS-8R6EC1EC2-XXX-093-APPROV	REV. C			

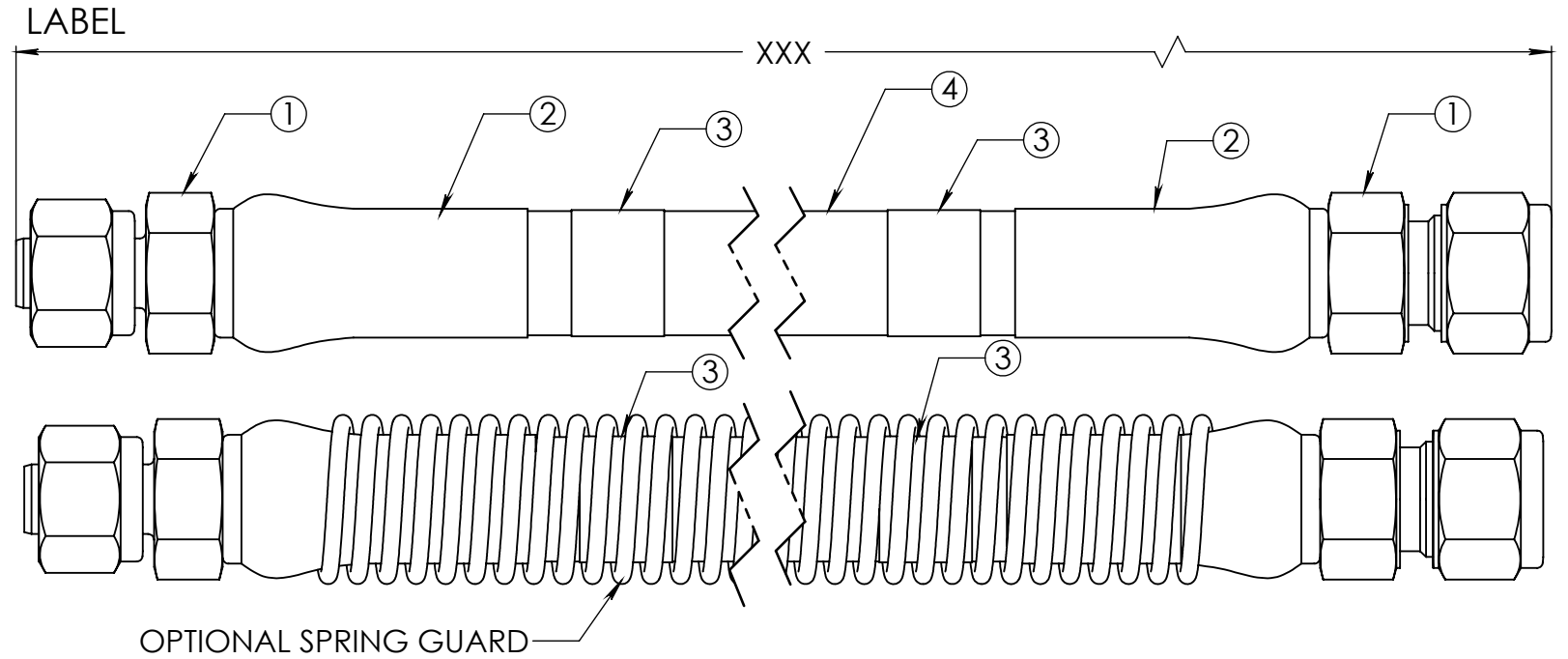
R110 E1*110R04/02*0108*03

NOTES:

- 1.) XXX = CUSTOMER REQUESTED LENGTH
- 2.) 093 = DESIGNATOR FOR ECE R110 HOSE
- 3.) LABELS ARE PLACED A MAX. OF EVERY 45cm [18"] ALONG HOSE.
- 4.) EC1 AND EC2 REPRESENT THE END CONNECTIONS FROM THE TABLE.
- 5.) LABELS ARE NOT REQUIRED IF THE LAY LINE CONTAINS ECE R110 INFORMATION.
- 6.) S AFTER XXX = WITH HOSE-LENGTH SPRING GUARD
S2 AFTER XXX = WITH 15.2cm [6"] LONG SPRING GUARD ON EACH END.
S7 AFTER XXX = WITH 15.2cm [6"] LONG SPRING GUARD ON ONE END.
- 7.) LABELS AND/OR LAY LINE ECE R-110 INFORMATION IS VISIBLE BETWEEN SPRING GUARD.



LABEL DESCRIPTION:
BLACK LABEL W/SILVER TEXT
ADHESIVE TYPE = 3M 468



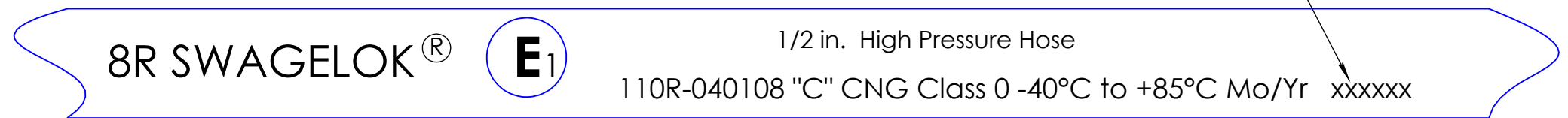
ITEM	DESCRIPTION
1	END CONNECTION
2	SLEEVE
3	LABEL
4	HOSE

END CONNECTION	SIZE	PART NUMBER DESIGNATOR
SWAGELOK TUBE FITTING	FRACTIONAL - 3/8" TO 5/8"	SL6,... SL10
	METRIC - 10MM TO 16MM	SM10,... SM16
SWAGELOK TUBE ADAPTER	FRACTIONAL - 3/8" TO 5/8"	TA6,... TA10
	METRIC - 10MM TO 16MM	TM10,... TM16
MALE PIPE THREADS	NPT - 3/8" AND 1/2"	PM6 AND PM8
	ISO 7 - 3/8" AND 1/2"	MT6 AND MT8
37° MALE FLARE	1/2"	AN8
SAE MALE (O-RING)	3/8" TO 5/8"	ST6,... ST10

DESCRIPTION: 1/2" THERMOPLASTIC HOSE WITH LABELS

MATERIAL:
HOSE: THERMOPLASTIC POLYURETHANE OVER SYNTHETIC FIBER BONDED TO NYLON CORE.

SPECIFICATION: ECE-R110



LAY LINE

THIS PRINT IS THE EXCLUSIVE PROPERTY OF SWAGELOK COMPANY. IT MUST BE RETURNED ON REQUEST ALONG WITH ANY DOCUMENTS CONTAINING INFORMATION OBTAINED FROM THIS PRINT. NEITHER THIS PRINT NOR ANY PART OF IT NOR ANY INFORMATION CONCERNING IT MAY BE COPIED, DISCLOSED TO OTHERS OR USED FOR ANY PURPOSE EXCEPT IN FURTHERANCE OF YOUR BUSINESS WITH SWAGELOK. THE PARTS REFERRED TO ON THIS PRINT MAY BE THE SUBJECT OF PATENTS AND/OR PENDING APPLICATIONS AND MAY NOT BE MANUFACTURED WITHOUT PERMISSION FROM SWAGELOK COMPANY.

TOLERANCE ON ENGLISH DIMENSIONS UNLESS OTHERWISE SPECIFIED
 .XX ±.031
 .XXX ±.015
 ANGLES ±1 DEGREE
 -- DIMENSIONS ARE INCHES NEXT TO [MILLIMETERS]

TITLE		APPROVAL DRAWING	
© Swagelok Company All Rights Reserved		SAP CHANGE NUMBER DCN-00224788	SCALE 1.25:1
		DATE 9/29/2021	DWG. NO. SS-8R8EC1EC2-XXX-093-APPROV



SHEET 1 of 1
 VS. 02
 REV. C

R110 E1*110R04/02*0108*03